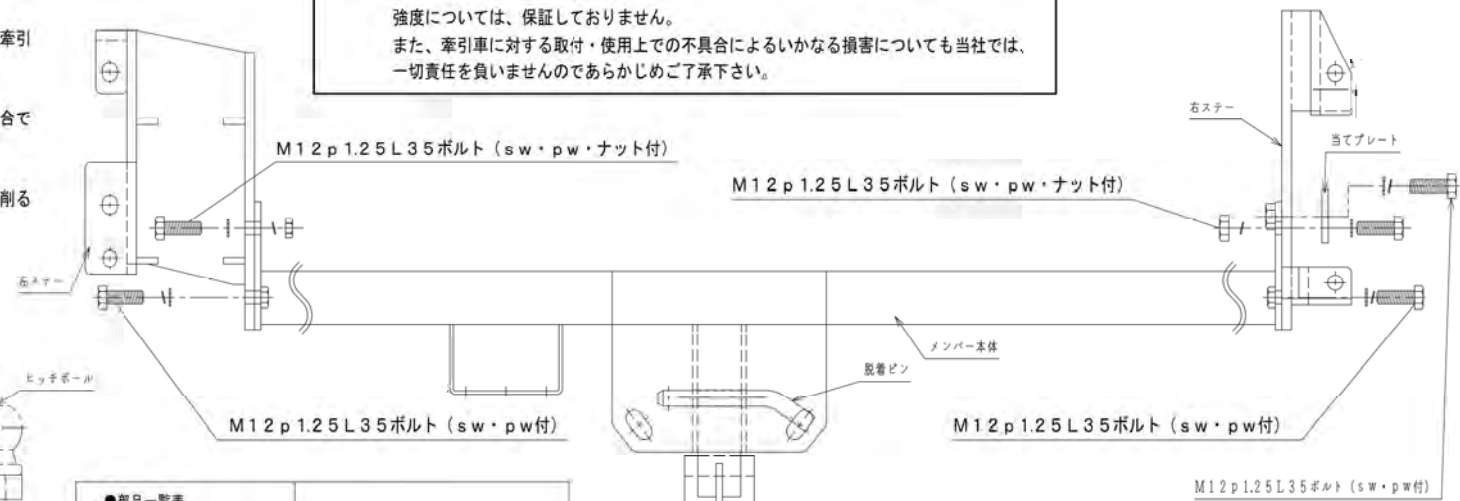


【取付手順】

1. リアバンパーを取外してください。
 2. 左右フレーム後端の位置にφ30以上の穴を開けてください。
 3. 右フレームにナット付プレートAを入れて、右ステアーを牽引フックの穴に仮締めして、残りの穴も仮締めしてください。
- 【注意】牽引フックの溶接による歪みの個体差により左ステアー取付に不具合が生じる場合、牽引フックを削るなどの加工が必要になる場合がございます。
- 【注意】既存穴が無い場合は、現会でφ13の穴を開けてください。
4. 左フレームの既存ナット付穴を使い、左ステアーを仮締めし、ステアー中央の穴に合わせて現会でφ13の穴を開けてください。
 5. 左フレーム後端よりナット付プレートBを入れて、左ステアーを仮締めしてください。
- 【注意】左ステアーにマフラーが干渉する場合、マフラー吊ステアーの曲げ加工及び左ステアーを削る等の加工が必要な場合がございます。
6. 左右ステアーとメンバー本体を仮締めしてください。
 7. バランスを確認後、全ボルトを本締めしてください。
 8. リアバンパーを取付けてください。

警告!! このヒッチメンバーは、国内規格C級（トレーラー総重量750kg未満）です。
国内規格C級以外のトレーラーは、絶対に牽引しないで下さい。
本製品は、上記記載のように最大牽引荷重を設定しておりますが、牽引車両側フレームの強度については、保証しておりません。
また、牽引車に対する取付・使用上での不具合によるいかなる損害についても当社では、一切責任を負いませんのであらかじめご了承下さい。



●部品一覧表

1	メンバー本体	1	10	ボルト一式
2	ボールマウント	1		M12 p 1.25 L 35 ボルト
3	左ステアー	1		M12 p 1.25 ナット
4	右ステアー	1		M12 プレートワッシャー
5	ヒッチボール	1		M12 スプリングワッシャー
6	脱着ピン (Rピン付)	1		M10 p 1.25 L 35 ボルト
7	ナット付プレートA	1		M10 プレートワッシャー
8	ナット付プレートB	1		M10 スプリングワッシャー
9	当てプレート	1		

