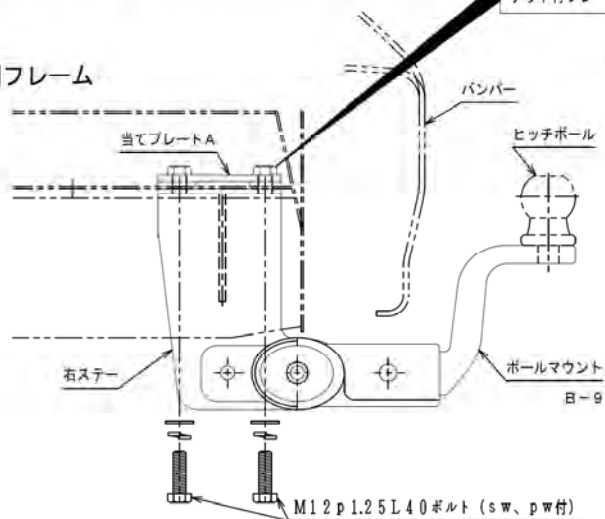


【取付手順】

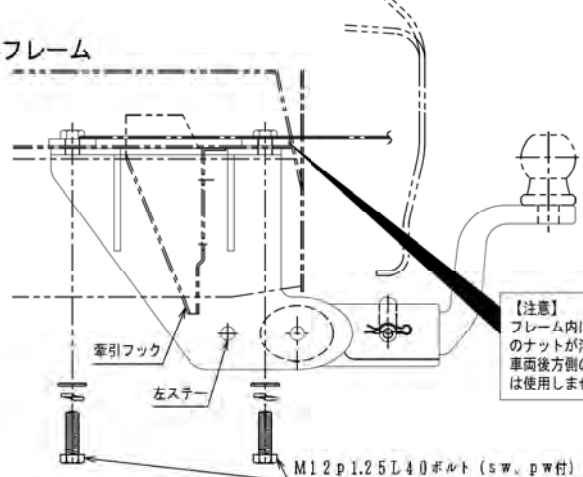
1. バンパーを取り外して、左右フレーム後端のボルトで止めているキャップを取外してください。  
 ※キャップを取外しても、穴が開いていない場合は、φ40程度の穴開けが必要になりますので、あらかじめご了承ください。
2. 左右フレーム後端からナット付プレートを入れて、下図のように指定のボルトで仮締めしてください。
3. 左右ステーにクロスメンバーを仮締めしてください。
4. 全体のバランスを確認後、全ボルトを本締めしてください
5. 最後に取り外したキャップ、バンパーを取り付けてください。

【注意】  
 フレーム内に牽引フック用のナットが溶接がある場合は、φ40穴開け不要ならびにナット付プレートAは使用しません。

右側フレーム



左側フレーム

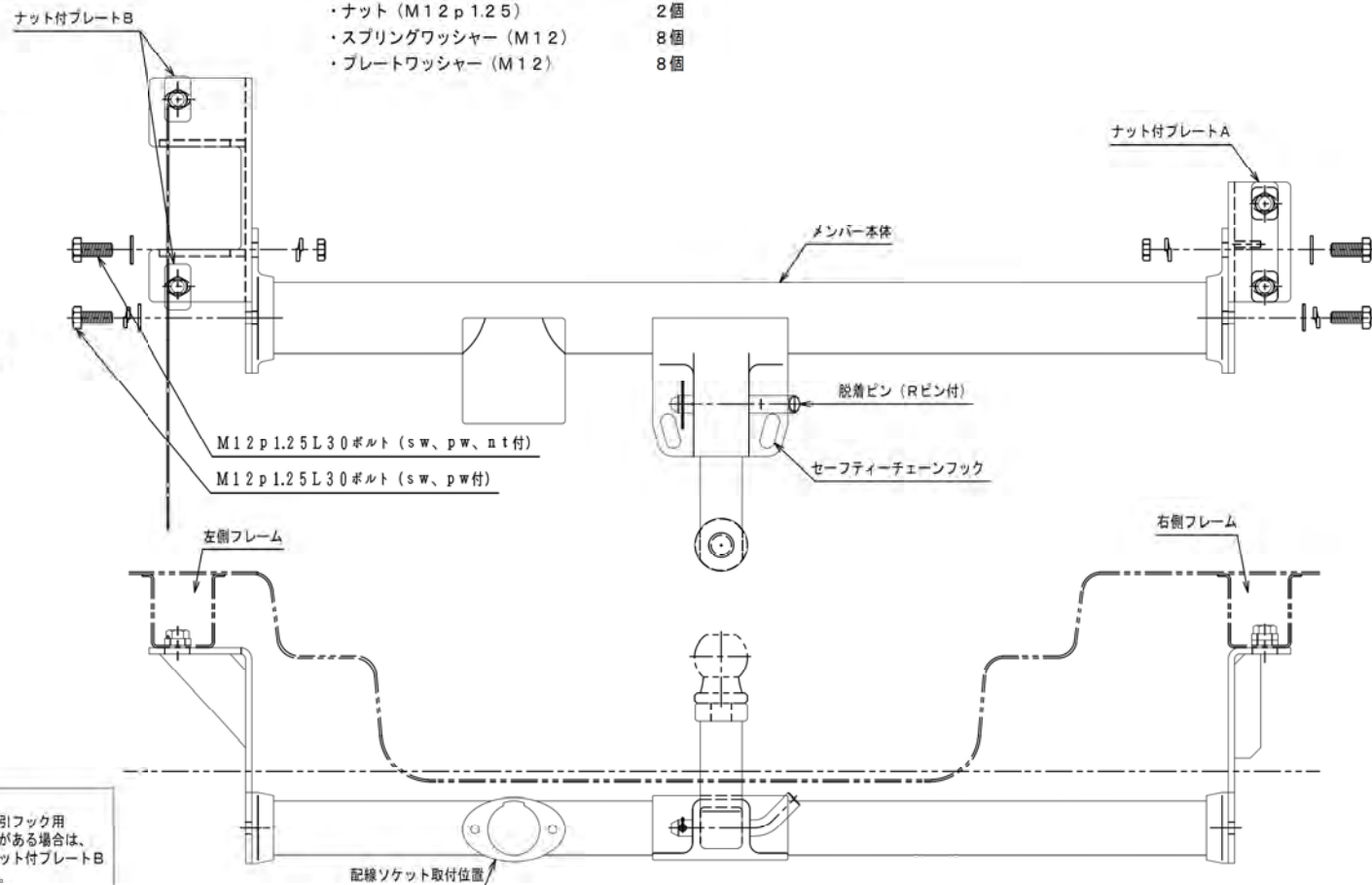


【注意】  
 フレーム内に牽引フック用のナットが溶接がある場合は、車両後方のナット付プレートBは使用しません。

【部品一覧表】

1. メンバー本体	1本
2. ボールマウント	1個
3. 左ステー	1個
4. 右ステー	1個
5. ナット付プレートA	1個
6. ナット付プレートB	2個
7. ヒッチボール	1個
8. 脱着ピン (Rピン付)	1個
9. ボルト一式	
・ボルト (M12p1.25L40)	4本
・ボルト (M12p1.25L30)	4本
・ナット (M12p1.25)	2個
・スプリングワッシャー (M12)	8個
・プレートワッシャー (M12)	8個

警告!! このヒッチメンバーは、国内規格B級 (トレーラー総重量550kg未満) です。  
 国内規格B級以外のトレーラーは、絶対に牽引しないで下さい。  
 本製品は、上記記載のように最大牽引荷重を設定しておりますが、牽引車両側フレームの強度については、保証しておりません。  
 また、牽引車に対する取付・使用上での不具合によるいかなる損害についても当社では、一切責任を負いませんのであらかじめご了承ください。



注) デイラーオプションのエアロスポーツバージョン及びエレガントスポーツバージョンは、リアバンパースポイラーを外して頂くかもしくはスポイラーをカットして頂く必要があります。