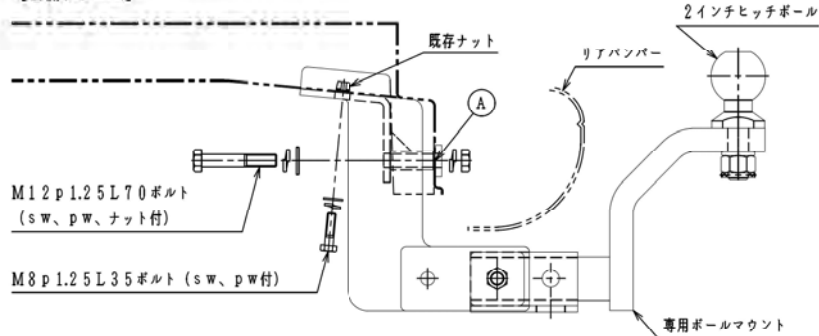


【取付手順】

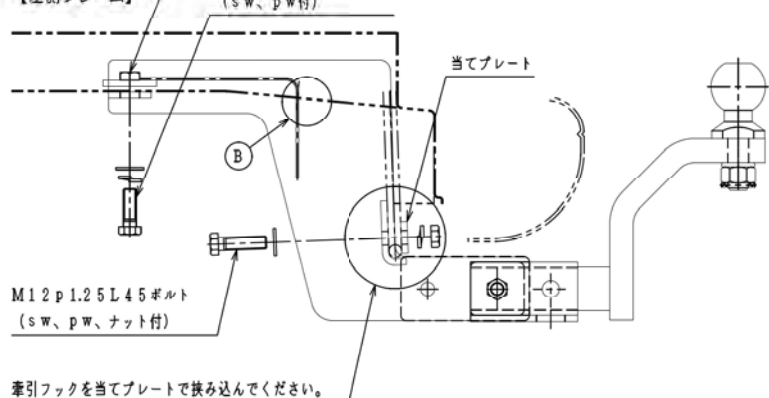
1. 右側フレームの既存ナットを使い、右ステアーを仮締めしてください。
2. 右ステアーのAの位置に現合でφ13の穴を開けてください。
※穴開加工部分は、錆止め補修をおこなってください。
3. 右ステアーを付属のボルトで仮締めしてください。（2箇所）
※仮締めは調整ができるよう閉めこまないでください。
※マフラーを揺らして干渉が無いか確認してください。
4. 左側フレームのBの辺りにφ30以上の穴を開けてください。
5. 4で開けた穴よりナット付プレートを入れて、左ステアーを付属のボルトで仮締めしてください。（2箇所）
6. 左右ステアーとメンバー本体を仮締めしてください。
7. 全体のバランス及び干渉部が無いことを確認後、全ボルトを本締めしてください。

警告!! このヒッチメンバーは、国内規格B級（トレーラー総重量550kg未満）です。
国内規格B級以上のトレーラーは、絶対に牽引しないで下さい。
本製品は、上記記載のように最大牽引荷重を設定しておりますが、牽引車フレーム取付部の強度を保証しているものではありませんので、あらかじめご了承下さい。
また、牽引車に対する取付・使用上での不具合によるいかなる損害についても当社は、一切責任を負いませんのであらかじめご了承下さい。

【右側フレーム】



【左側フレーム】



【部品一覧】

1. メンバー本体	1	8. 取付ボルト一式	
2. 2インチヒッチボール	1	・M12 p 1.25 L 70 ボルト	1
2. ボールマウント (専用)	1	・M12 p 1.25 L 45 ボルト	1
4. 左ステアー	1	・M12 p 1.25 L 35 ボルト	1
5. 右ステアー	1	・M12 p 1.25 L 30 ボルト	4
6. 当てプレート	2	・M12 p 1.25 ナット	4
7. ナット付プレート	1	・M12 スプリングワッシャー	7
		・M12 プレートワッシャー	7
		・M8 p 1.25 L 35 ボルト	1
		・M8 スプリングワッシャー	1
		・M8 プレートワッシャー	1

