

日産 キャラバン

【車両型式：CBF - VR2E26他】

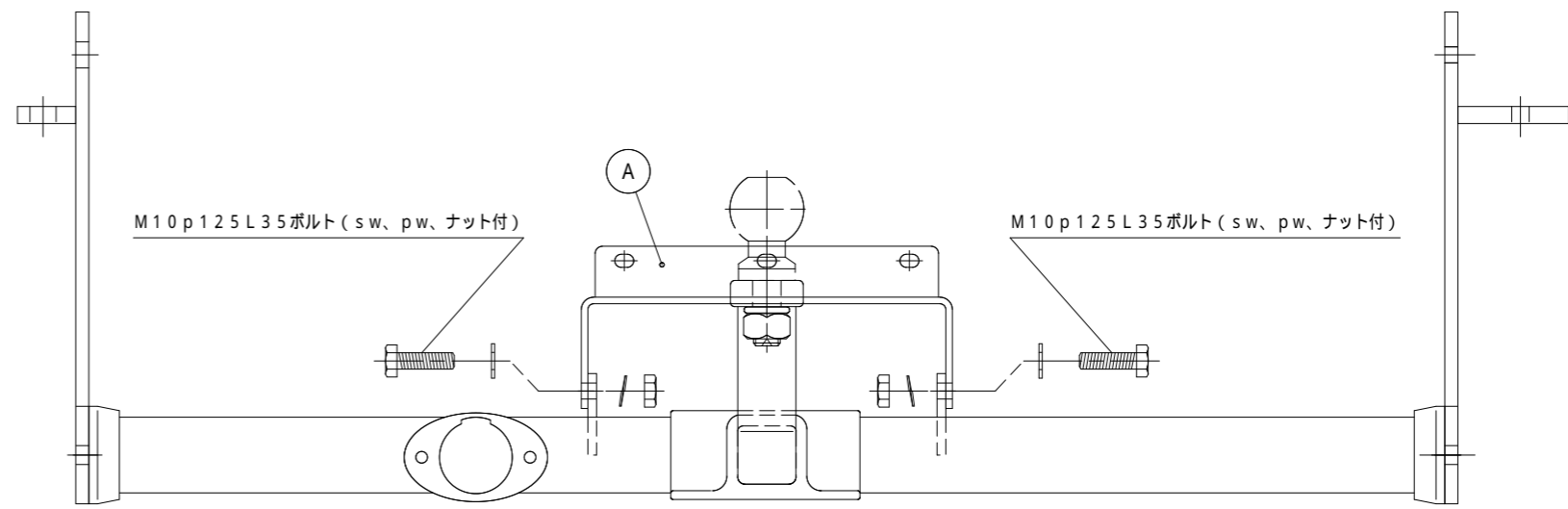
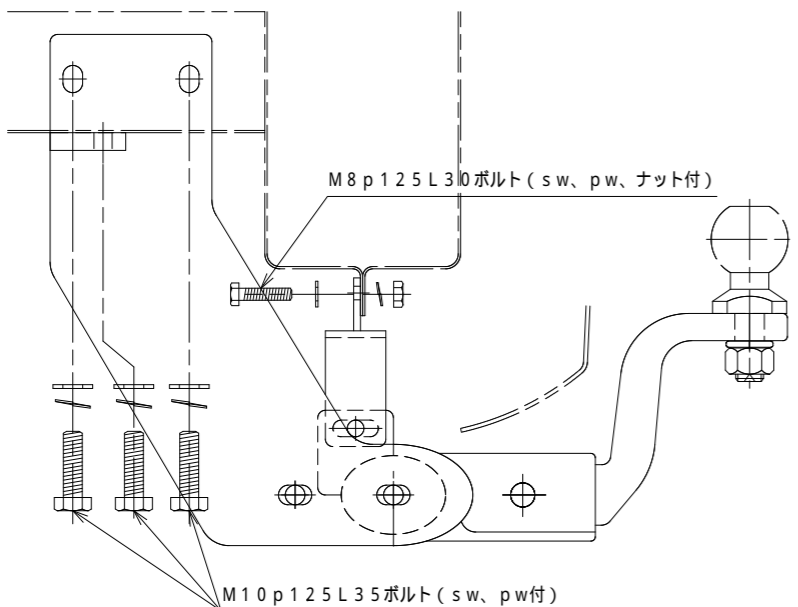
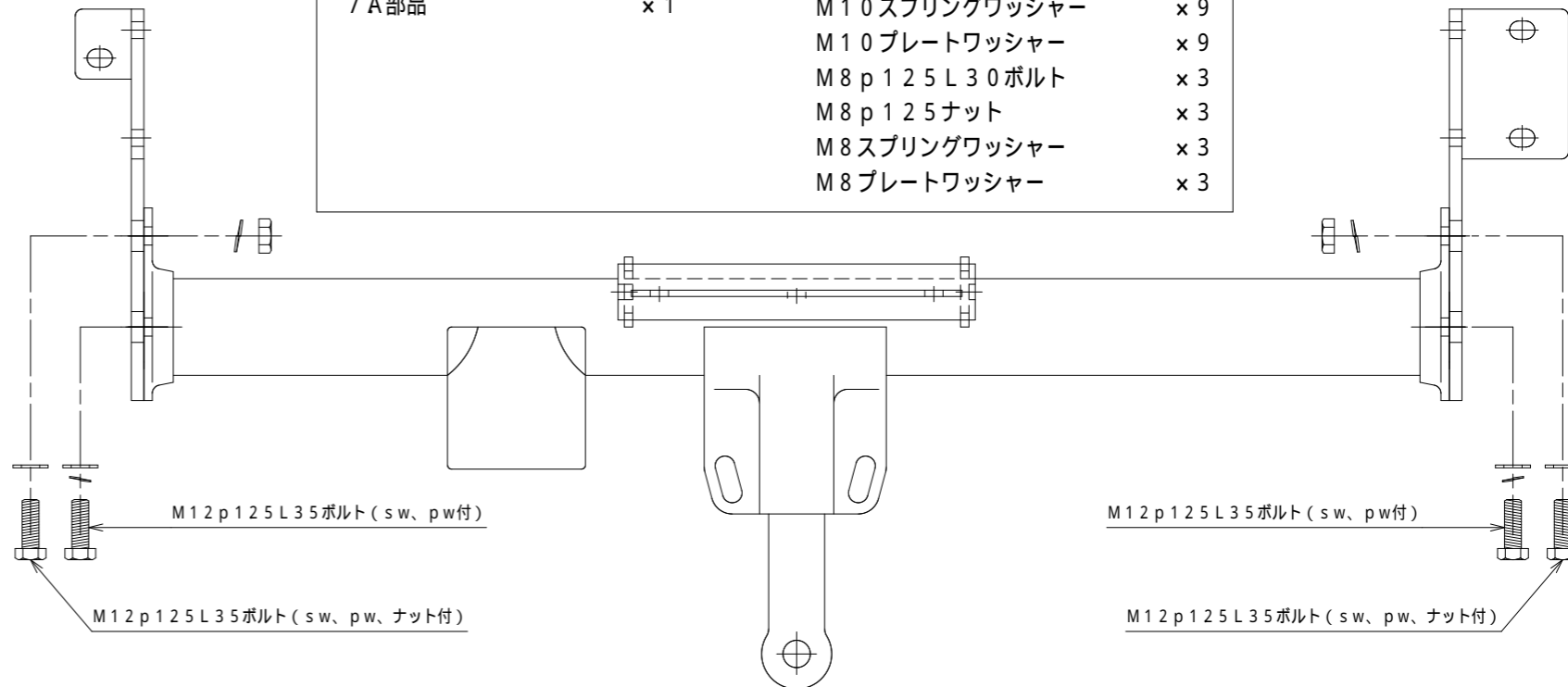
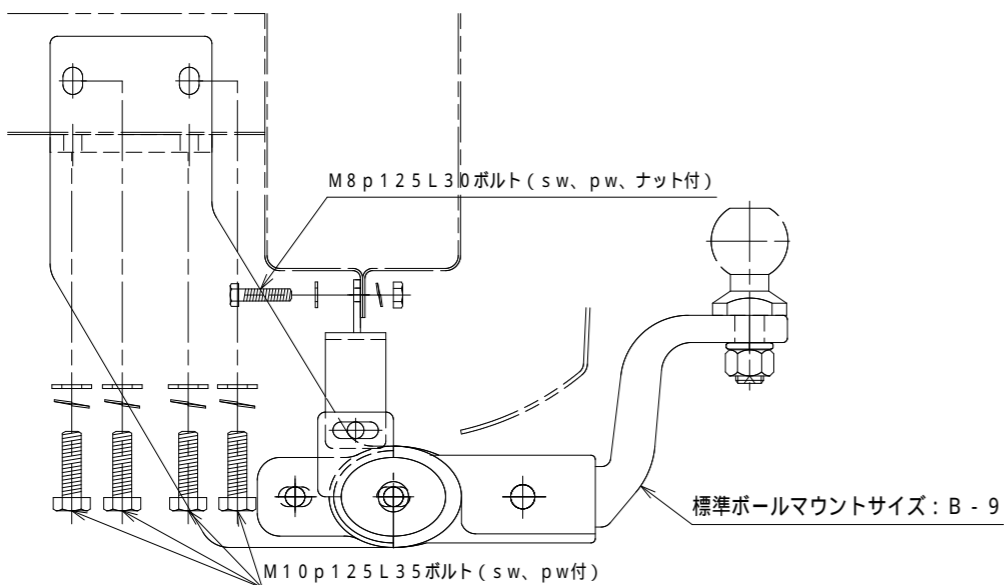
ステンレスヒッチメンバー 品番：N - 080S
 ニューヒッチメンバー 品番：NN - 080

【取付手順】

1. スペアタイヤを取り外してください。
2. 左右フレーム既存ナット付穴を使用して、左右ステーを仮締めしてください。
3. 左右ステーとメンバー本体を下図の位置になるようにして仮締めしてください。
4. A部品を図のように組み、現車で3ヶ所フレームへ 9の穴を開けてください。
5. 4で開けた穴に指定のボルトで仮締めしてください。
6. 全体のバランスを確認後、全ボルトを指定の締めトルクで本締めしてください。
7. スペアタイヤを取り付けてください。

警告!!：このヒッチメンバーは、国内規格C級（トレーラー総重量750kg未満）です。
 国内規格C級以上のトレーラーは、絶対に牽引しないで下さい。
 本製品は、上記記載のように最大牽引荷重を設定しておりますが、牽引車フレーム取付部の強度を保証しているものではありませんので、あらかじめご了承下さい。
 また、牽引車に対する取付・使用上での不具合によるいかなる損害についても当社は、一切責任を負いませんのであらかじめご了承下さい。

| | | | |
|--------------|-----|--------------------|-----|
| 1 ヒッチメンバー本体 | × 1 | M12 p 125 L 35 ボルト | × 4 |
| 2 左ステー | × 1 | M12 p 125 ナット | × 2 |
| 3 右ステー | × 1 | M12 スプリングワッシャー | × 4 |
| 4 ヒッチボール | × 1 | M12 プレートワッシャー | × 4 |
| 5 ボールマウント | × 1 | M10 p 125 L 35 ボルト | × 9 |
| 6 脱着ピン（Rピン付） | × 1 | M10 p 125 ナット | × 2 |
| 7 A部品 | × 1 | M10 スプリングワッシャー | × 9 |
| | | M10 プレートワッシャー | × 9 |
| | | M8 p 125 L 30 ボルト | × 3 |
| | | M8 p 125 ナット | × 3 |
| | | M8 スプリングワッシャー | × 3 |
| | | M8 プレートワッシャー | × 3 |



配線ソケット取付については、別紙配線キット・配線ソケット取扱説明書に従って取り付けしてください。