

トヨタ ランドクルーザー'300' & レクサス LX600 モデリスタ

【車両型式: 3BA-VJA300W、310W】

ステンレスヒッチメンバー 品番: T-183S

※取付・ご使用前に必ず取扱説明書(別紙)及び取扱要領書(本書)をお読み頂き、ご理解の上作業をおこなってください。

※本取扱要領書は2枚で1セットとなっております、合わせてお読みください。

※本製品は現車合わせにて設計しておりますので、牽引車の個体差により穴位置のズレ等の不具合で若干加工が必要になる場合がございます、ご了承ください。

【取付手順】

1) バンパーとマフラー、牽引フックを取り外してください。

※取り外した牽引フックは使用しないので、大事に保管してください。

2) ステアのAに対応する車両側の穴をΦ13の穴に加工してください。(図1参照)

3) 車両フレームのBとCの既存穴をΦ30の穴に加工してください。(p.2参照)

※2、3で穴をあけた所は防錆処理をしてください。

4) 3であけた穴よりナット付きプレートを入れて、指定ボルトで左右のステアを仮締めしてください。

5) 付属のバンパーステアを指定ボルトで仮締めしてください。

6) 左右ステアとメンバー本体を仮締めしてください。

7) 全体のバランスを確認後、全ボルトを本締めしてください。

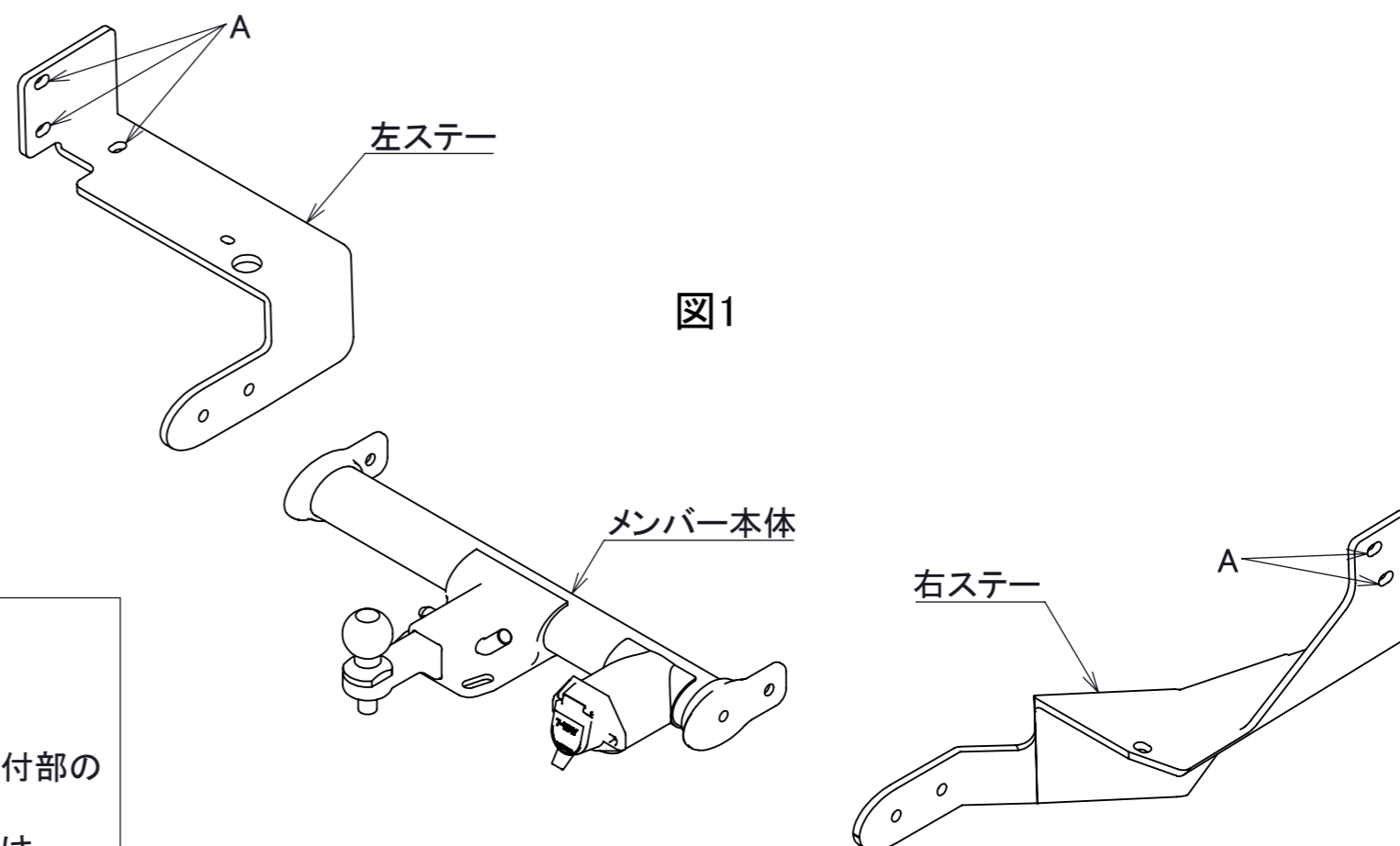
8) 1で外したマフラーとバンパーを取り付けてください。

バンパーステアはバンパーと指定ボルトで固定してください。

※個体差などで穴位置が合わない場合はステアに穴を開け直すか、結束バンドで固定してください。

【部品一覧】

1.メンバー本体	1	取付ボルト一式	
2.ヒッチボール	1	・M12p1.25L45ボルト	10
3.ボールマウントB-6	1	・M12p1.25ナット	2
4.右ステア	1	・M12プレートワッシャー	10
5.左ステア	1	・M12スプリングワッシャー	10
6.バンパーステア	1	・M8p1.25L30ボルト	1
7.脱着ピン(Rピン付き)	1	・M8プレートワッシャー	1
8.ナット付プレート①	3	・M6p1.0L30ボルト	1
9.ナット付プレート②	1	・M6プレートワッシャー	1



警告！！:

このヒッチメンバーは、国内規格C級(トレーラー総重量750kg未満)です。

国内規格C級以上のトレーラーは、絶対に牽引しないでください。

本製品は、上記記載のように最大牽引荷重を設定しておりますが、牽引車フレーム取付部の強度を保証しているものではありませんので、あらかじめご了承ください。

また、牽引車に対する取付・使用上での不具合によるいかなる損害についても当社では、一切責任を負いませんのであらかじめご了承ください。

