

※取付・ご使用前に必ず取扱説明書(別紙)及び取扱要領書(本書)をお読み頂き、ご理解の上作業をおこなってください。

※本取扱要領書は2枚で1セットとなっております、合わせてお読みください。

※本製品は現車合わせにて設計しております。そのため、牽引車の個体差により穴位置のズレ等の不具合が発生する場合がございます。

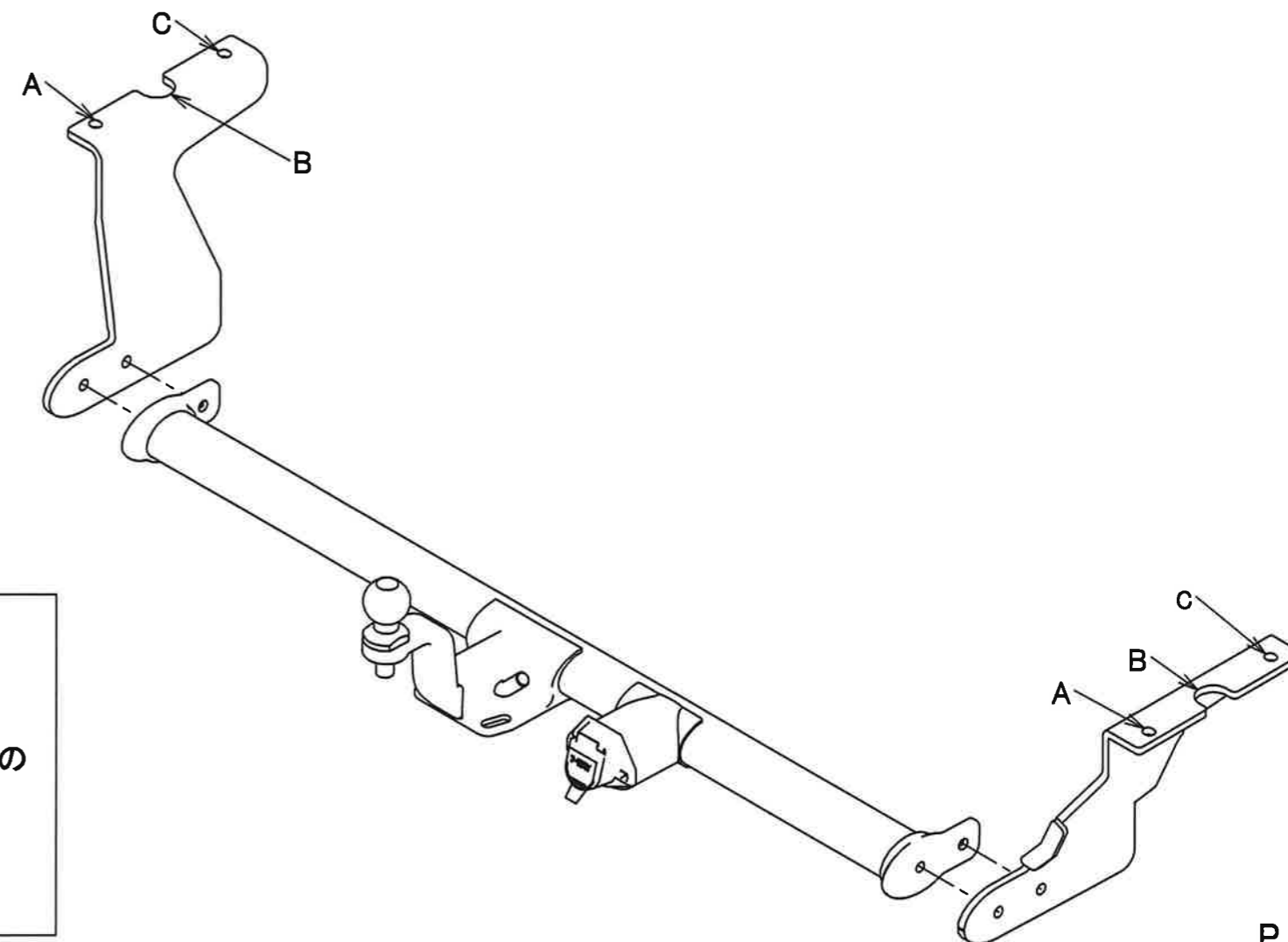
その際、若干の加工が必要となりますので、ご了承ください。

【取付手順】

- 1) 車両左側フレームについているアンダーカバーを外してください。
- 2) 車両フレームのステー取付部に、コーキング又はグロメットがある場合取り除いてください。(P.2参照)
車両左右フレームの基準穴 $\phi 10$ を $\phi 13$ に拡張してください。
- 3) 2で拡張した基準穴にAを合わせ、Bの位置に $\phi 30$ の穴を、Cの位置に $\phi 13$ の穴を開けてください。(P.2参照)
※穴を開けた箇所断面に防錆処理を行ってください。
※工具が入らない場合は、マフラーの脱着が必要になります。
- 4) 3で開けた $\phi 30$ の穴からナット付きプレートを入れて、左右のステーを指定のボルトで仮締めしてください。(P.2参照)
※仮締めは、左右に調整できる程度に締めてください。
- 5) 左右ステーとメンバー本体を仮締めしてください。
- 6) 全体のバランスを確認後、全ボルトを本締めしてください。
- 7) 左側フレームのアンダーカバーと左ステーが干渉する部分をカットして、アンダーカバーを取り付けてください。(P.2参照)
※配線方法は、【別紙】配線キット取扱説明書をご参照ください。

【部品一覧】

1.メンバー本体	1	取付ボルト一式	
2.ヒッチボール	1	・M12p1.25L35ボルト	4
3.ボールマウント【B-9】	1	・M12p1.25L40ボルト	4
4.右ステー	1	・M12p1.25ナット	2
5.左ステー	1	・M12プレートワッシャー	8
6.脱着ピン(Rピン付き)	1	・M12スプリングワッシャー	8
7.ナット付プレート	4		

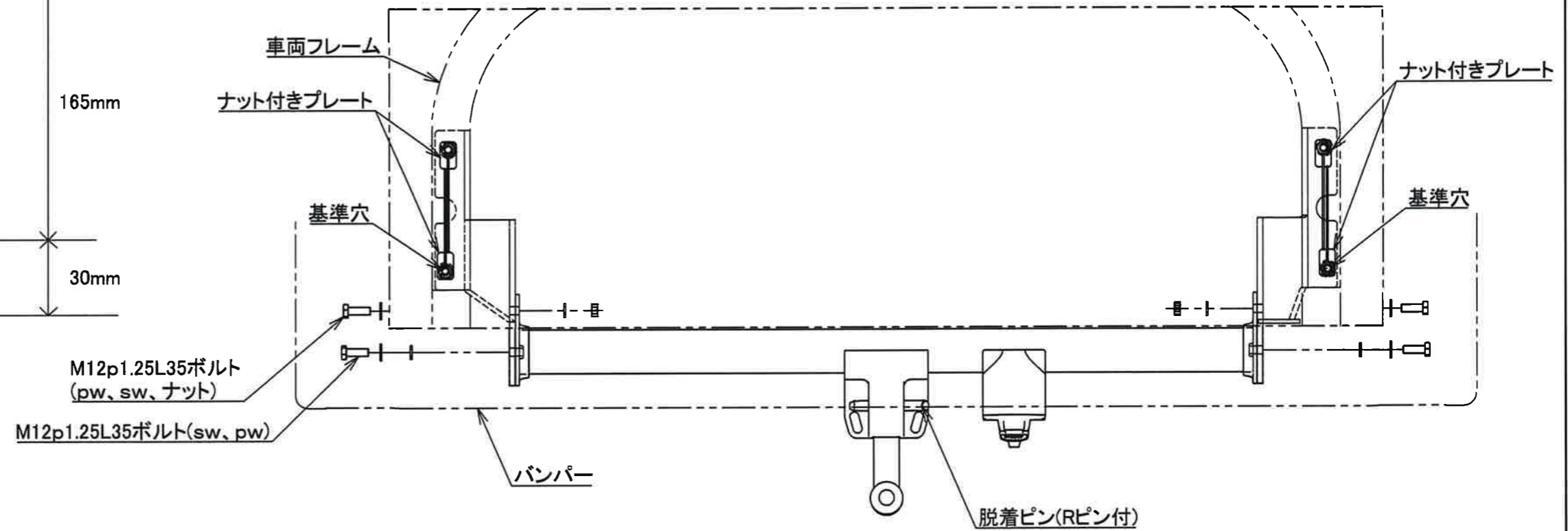
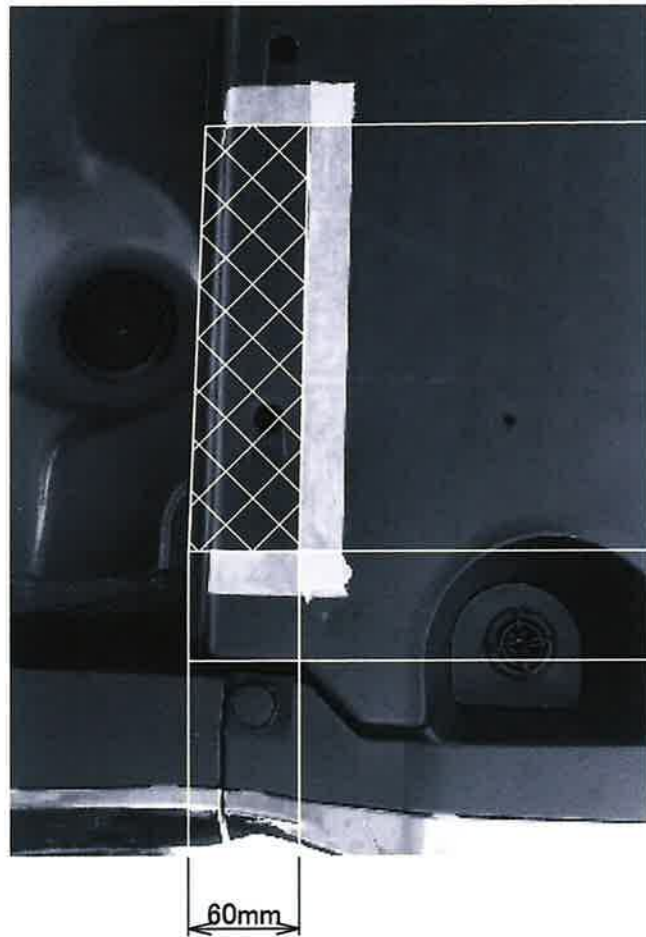


警告！！:

このヒッチメンバーは、国内規格C級(トレーラー総重量750kg未満)です。
国内規格C級以上のトレーラーは、絶対に牽引しないでください。
本製品は、上記記載のように最大牽引荷重を設定しておりますが、牽引車フレーム取付部の強度を保証しているものではありませんので、あらかじめご了承ください。
また、牽引車に対する取付・使用上での不具合によるいかなる損害についても当社では、一切責任を負いませんのであらかじめご了承ください。

【アンダーカバー カット図】

- ・ハッチング部をカットしてください。
- ※記載の寸法は参考値です。カットを行う際は十分にご確認ください。
- ※下記寸法でカット後、ステアと干渉する場合は、干渉する部分を削ってステアが当たらないよう調整してください。



- A 基準穴 φ13穴拡張
- B φ30穴開け加工
- C φ13穴開け加工

