

日産 エクストレイル 2025.9 MC～ 【6AA-SNT33】

- ※取付・ご使用前に必ず取扱説明書(別紙)及び取扱要領書(本書)をお読み頂き、ご理解の上作業をおこなってください。
 ※本取扱要領書は3枚で1セットとなっております。合わせてお読みください。
 ※本製品は現車合わせにて設計しておりますので、牽引車の個体差により穴位置のズレ等の不具合で若干加工が必要になる場合がございます。ご了承ください。
 ※車両フレームへ穴あけ等の追加加工をした場合、その断面へ防錆処理を行ってください。
 ※ボルトを本締めする際には、指定トルクにて締結してください。(指定トルクは別紙参照)

【取付手順】

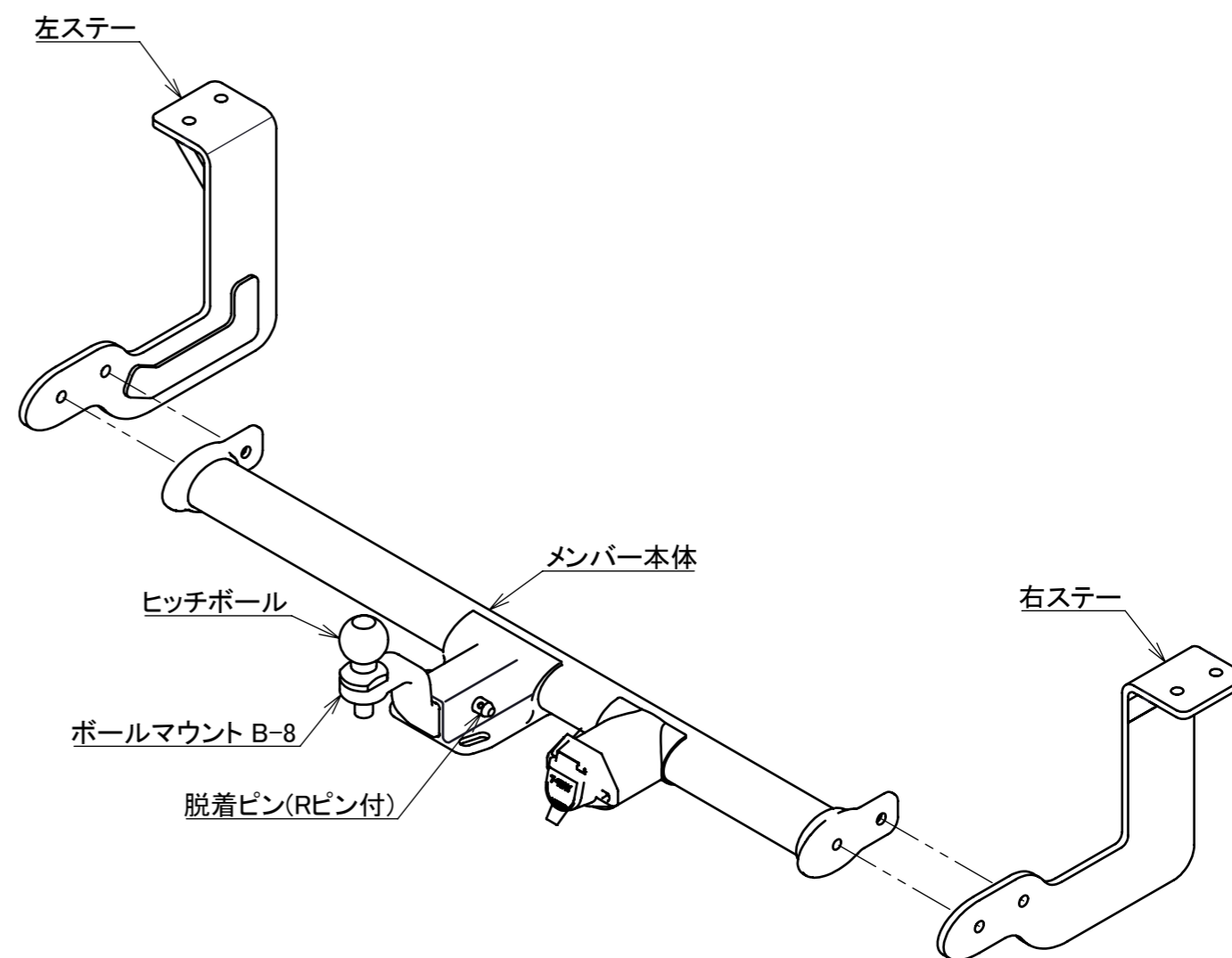
- 1.車両左フレーム後端にある2つの既存穴(ナット付き)を使用して、左ステアを仮留めしてください。(p.3 左ステア取付図参照)
 - 2.左ステアと同様に右ステアを車両右フレームへ仮留めしてください。
 - 3.左右ステアとメンバー本体を、指定ボルトにて仮留めしてください。(p.3 メンバー本体取付図参照)
 - 4.全体のバランスを確認後、全ボルトを本締めしてください。
- ※取付後バンパー、マフラーとの干渉がないかご確認ください。
 5.別紙配線キット/ソケット取扱説明書に従って配線作業を行ってください。

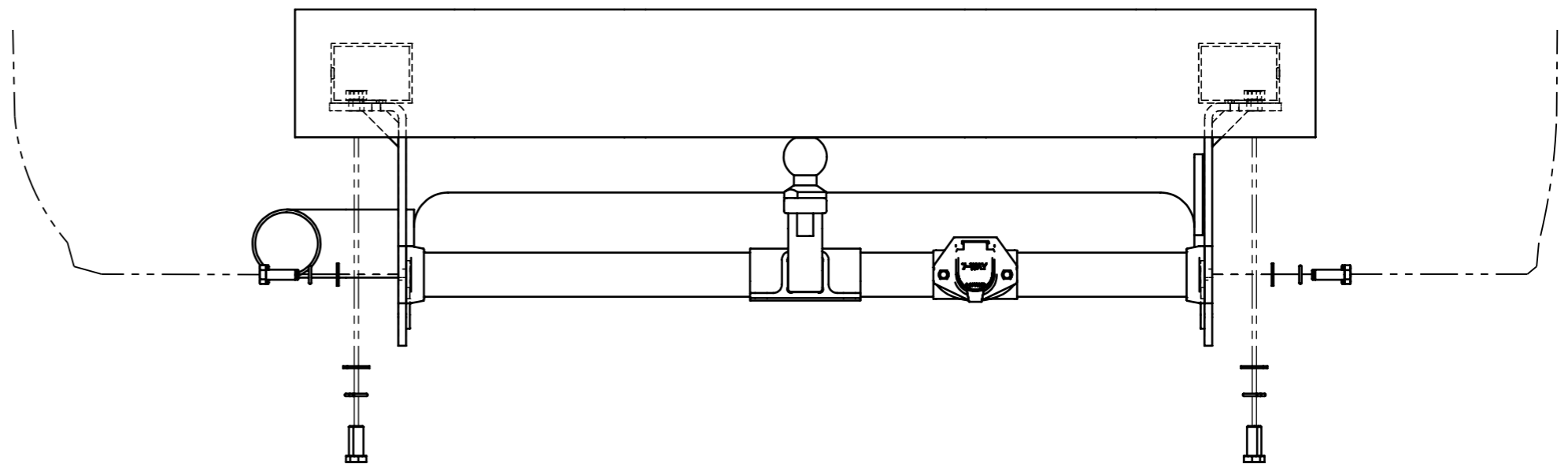
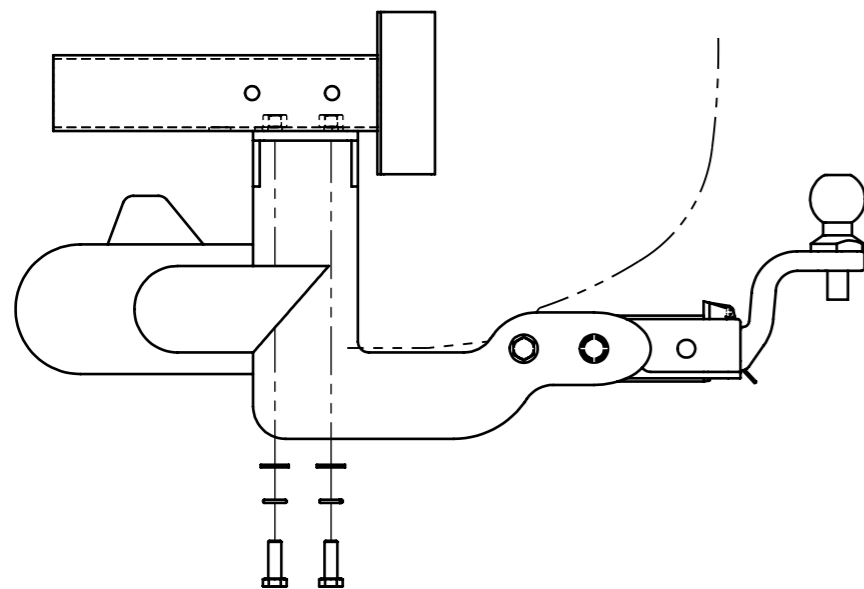
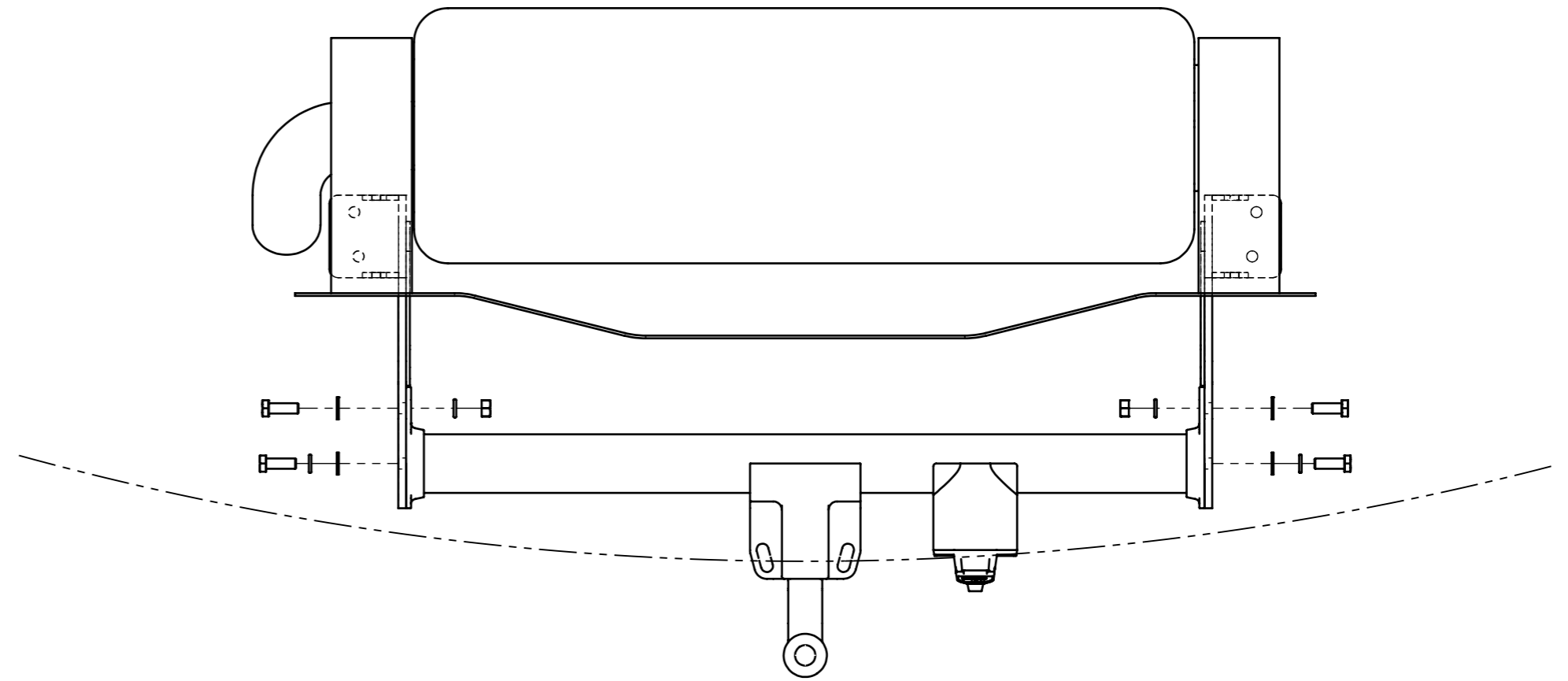
【部品一覧】

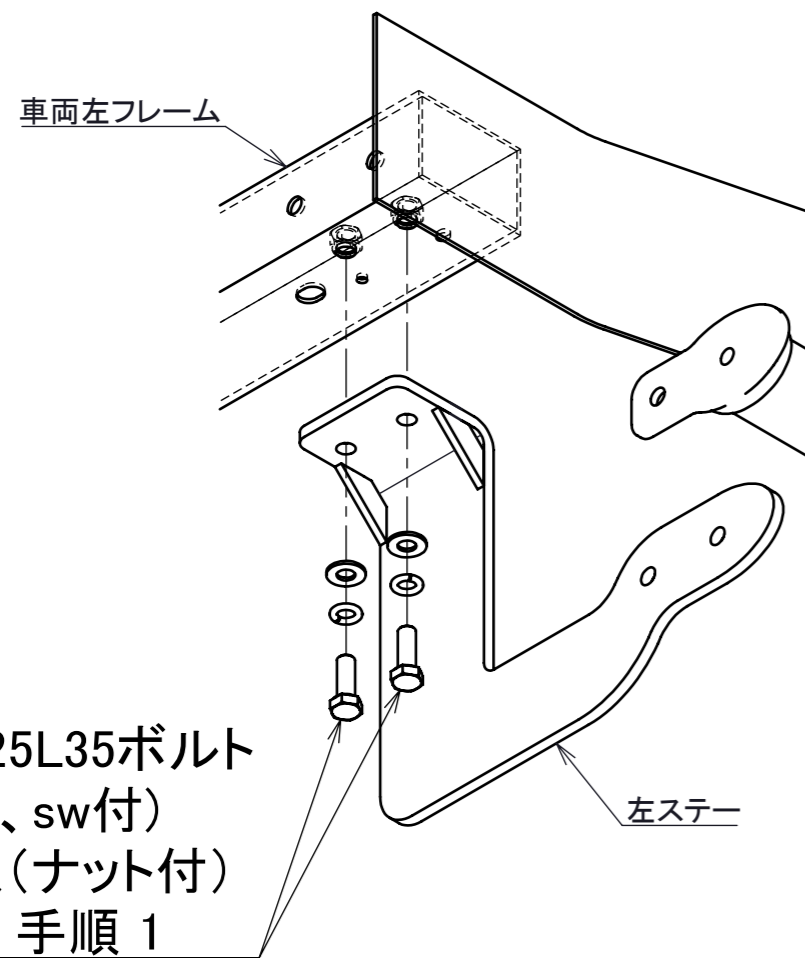
		取付ボルト一式	
1.メンバー本体	1	・M12p1.25L35ボルト	8
2.ヒッチボール	1	・M12プレートワッシャー	8
3.ボールマウント B-8	1	・M12スプリングワッシャー	8
4.左ステア	1	・M12p1.25ナット	2
5.右ステア	1		
6.脱着ピン(Rピン付き)	1		

警告！！:

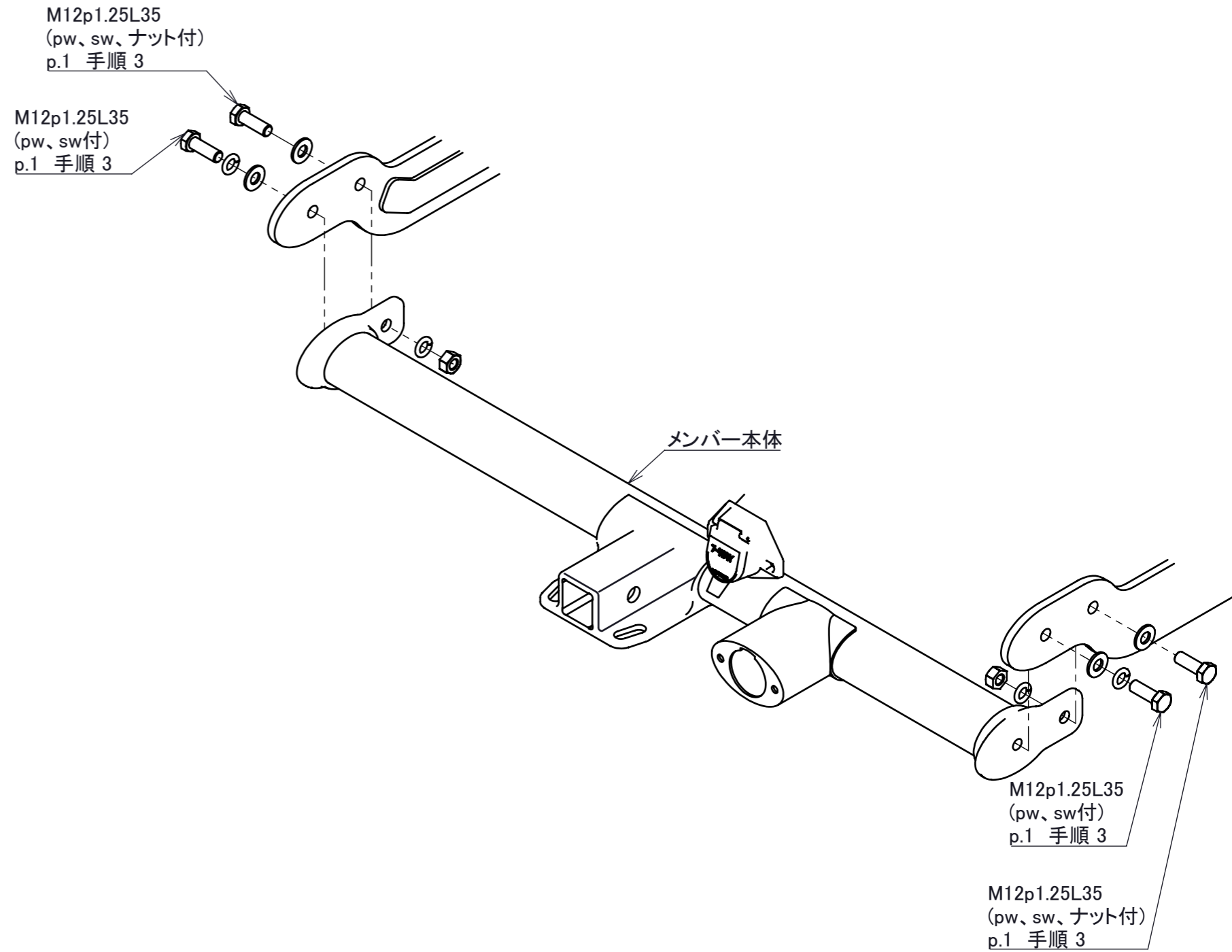
このヒッチメンバーは、国内規格C級(トレーラー総重量750kg以下)です。
 国内規格C級より大きいトレーラーは、絶対に牽引しないでください。
 本製品は、上記記載のように最大牽引荷重を設定しておりますが、牽引車フレーム取付部の強度を保証しているものではありませんので、あらかじめご了承ください。
 また、牽引車に対する取付・使用上での不具合によるいかなる損害についても当社では、一切責任を負いませんのであらかじめご了承ください。







左ステア取付図
※右ステアも同様



メンバー本体取付図