

トヨタ シエンタ【車両型式：6AA-MXPL10G】

※取付・ご使用前に必ず取扱説明書(別紙)及び取扱要領書(本書)をお読み頂き、ご理解の上作業をおこなってください。

※本取扱要領書は2枚で1セットとなっております、合わせてお読みください。

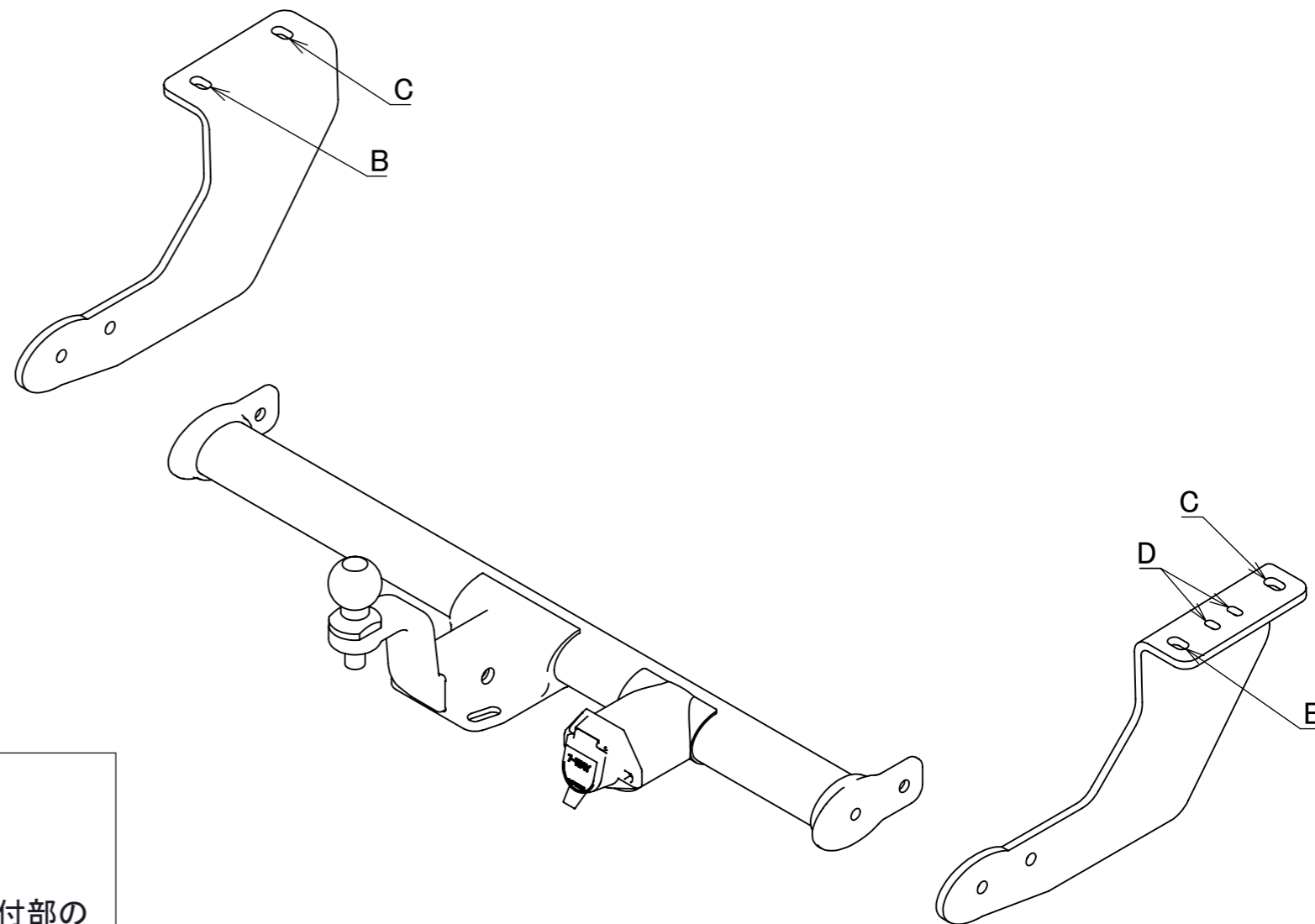
※本製品は現車合わせにて設計しておりますので、牽引車の個体差により穴位置のズレ等の不具合で若干加工が必要になる場合がございます、ご了承ください。

【取付手順】

- 1)バンパーとマフラー、マフラステーを取り外してください。
- 2)車両側フレームのAのあたりにφ30の穴を開けてください。(p.2参照)
 ※穴開け後、防錆処理を行ってください。
- 3)ステーと車両フレームをB、Cの穴位置で合わせ、2で開けた穴からナット付きプレートを入れて指定ボルトで仮止めしてください。(p.2参照)
 ステーを留める際、フレームとステーの間(B、Cの位置)に指定のスペーサーをそれぞれ挟んで止めてください。
 ※Bの位置にスペーサー(大)、Cの位置にスペーサー(小)を挟んでください。
- 4)外したマフラステーをDの穴位置に合わせ仮止めしてください。(p.2参照)
- 5)左右のステーとメンバーを指定ボルトで仮止めしてください。(p.2参照)
- 6)全体のバランスを確認してすべてのボルトを本締めしてください。

【部品一覧】

1.メンバー本体	1	取付ボルト一式	
2.ヒッチボール	1	・M12p1.25L35ボルト	8
3.ボールマウント【B-9】	1	・M12p1.25ナット	2
4.右ステー	1	・M12プレートワッシャー	8
5.左ステー	1	・M12スプリングワッシャー	8
6.脱着ピン(Rピン付き)	1	・M8p1.25L30ボルト	2
7.ナット付プレート	4	・M8プレートワッシャー	2
8.スペーサー(大)	2	・M8スプリングワッシャー	2
9.スペーサー(小)	2		



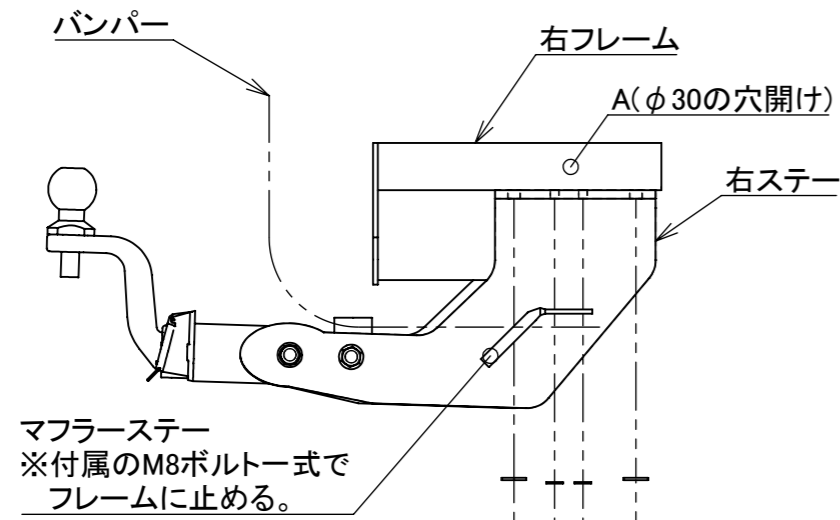
警告！！：

このヒッチメンバーは、国内規格B級(トレーラー総重量550kg未満)です。

国内規格B級以上のトレーラーは、絶対に牽引しないでください。

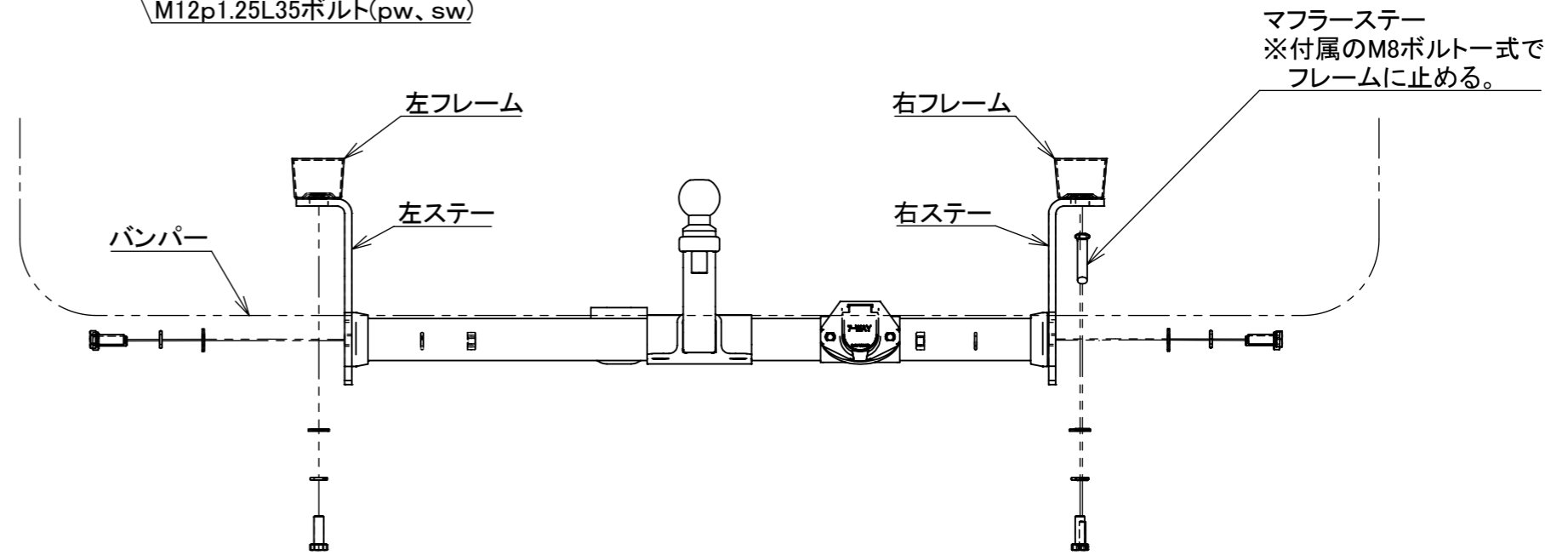
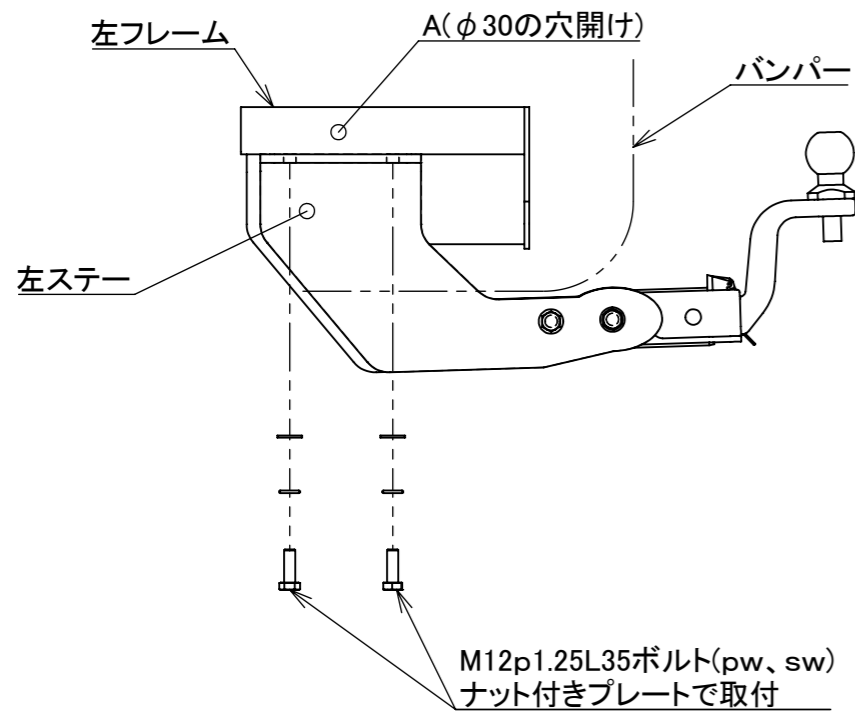
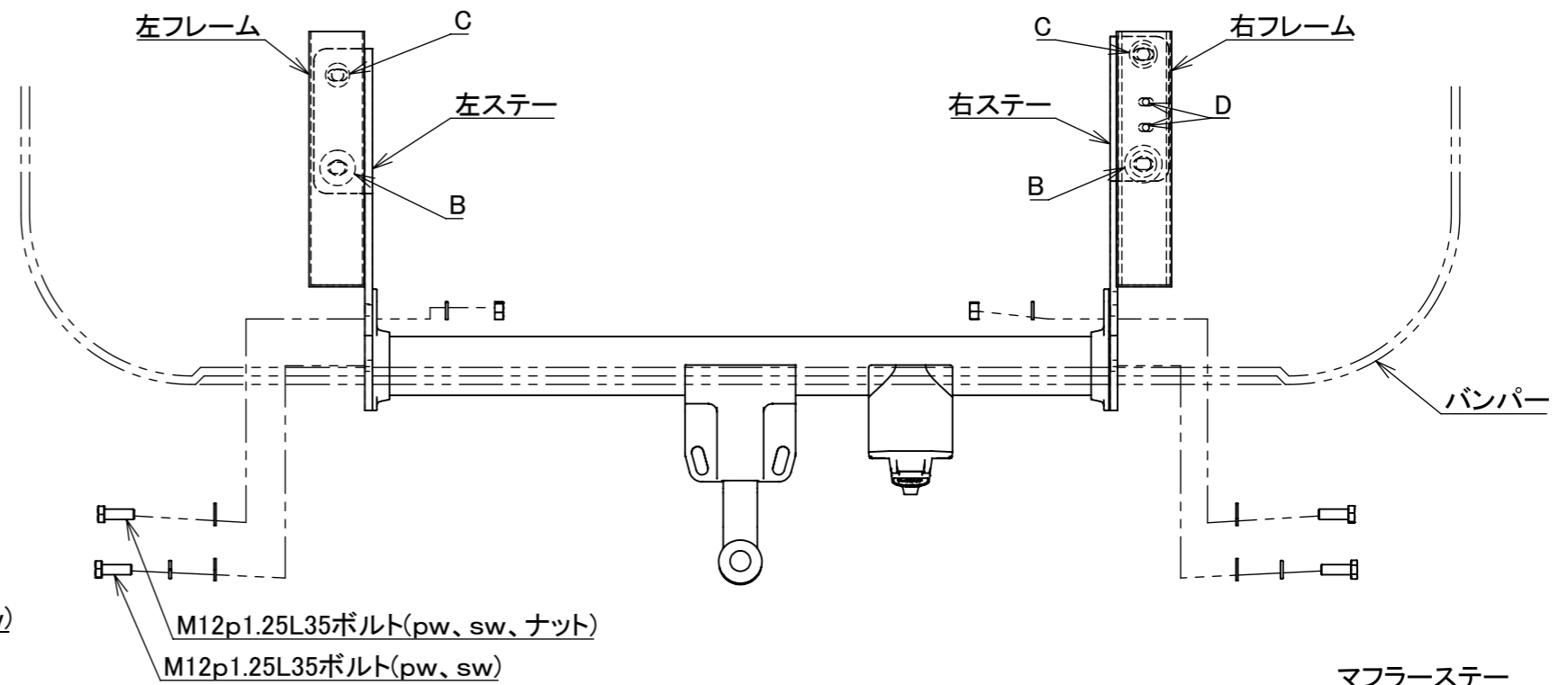
本製品は、上記記載のように最大牽引荷重を設定しておりますが、牽引車フレーム取付部の強度を保証しているものではありませんので、あらかじめご了承ください。

また、牽引車に対する取付・使用上での不具合によるいかなる損害についても当社では、一切責任を負いませんのであらかじめご了承ください。

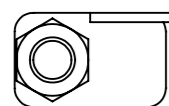


M12p1.25L35ボルト(pw, sw)
 ナット付きプレートで取付

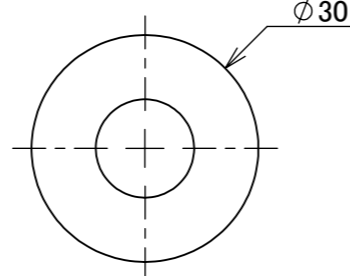
M8p1.0L35ボルト(pw, sw)



ナット付きプレート



スペーサー(大)



スペーサー(小)

