

※取付・ご使用前に必ず取扱説明書(別紙)及び取扱要領書(本書)をお読み頂き、ご理解の上作業をおこなってください。

※本取扱要領書は2枚で1セットとなっております、合わせてお読みください。

※本製品は現車合わせにて設計しておりますので、牽引車の個体差により穴位置のズレ等の不具合で若干加工が必要になる場合がございます、ご了承ください。

#### 【取付手順】

1.アンダーカバーとマフラーを取外してください。

※取り外したアンダーカバーは、そのまま大事に保管していただくか、ヒッチメンバーに干渉する部分を切り取ってヒッチメンバーを取り付けた後に取り付けてください。

2.牽引車の左右フレームに左右ステーを当て、干渉等の不具合がないか確認してください。

3.左右フレームのAの既存穴をドリル等でΦ13mmの穴に加工してください。

※穴をあけた所は防錆処理をしてください。

4.2であけた穴にステーを合わせてCの位置に印などをし、Φ30mmほどの穴をあけてください。

※穴をあけた所は防錆処理をしてください。

5.3であけた穴よりナット付きプレートを入れて、指定ボルトで左右のステーを仮締めしてください。

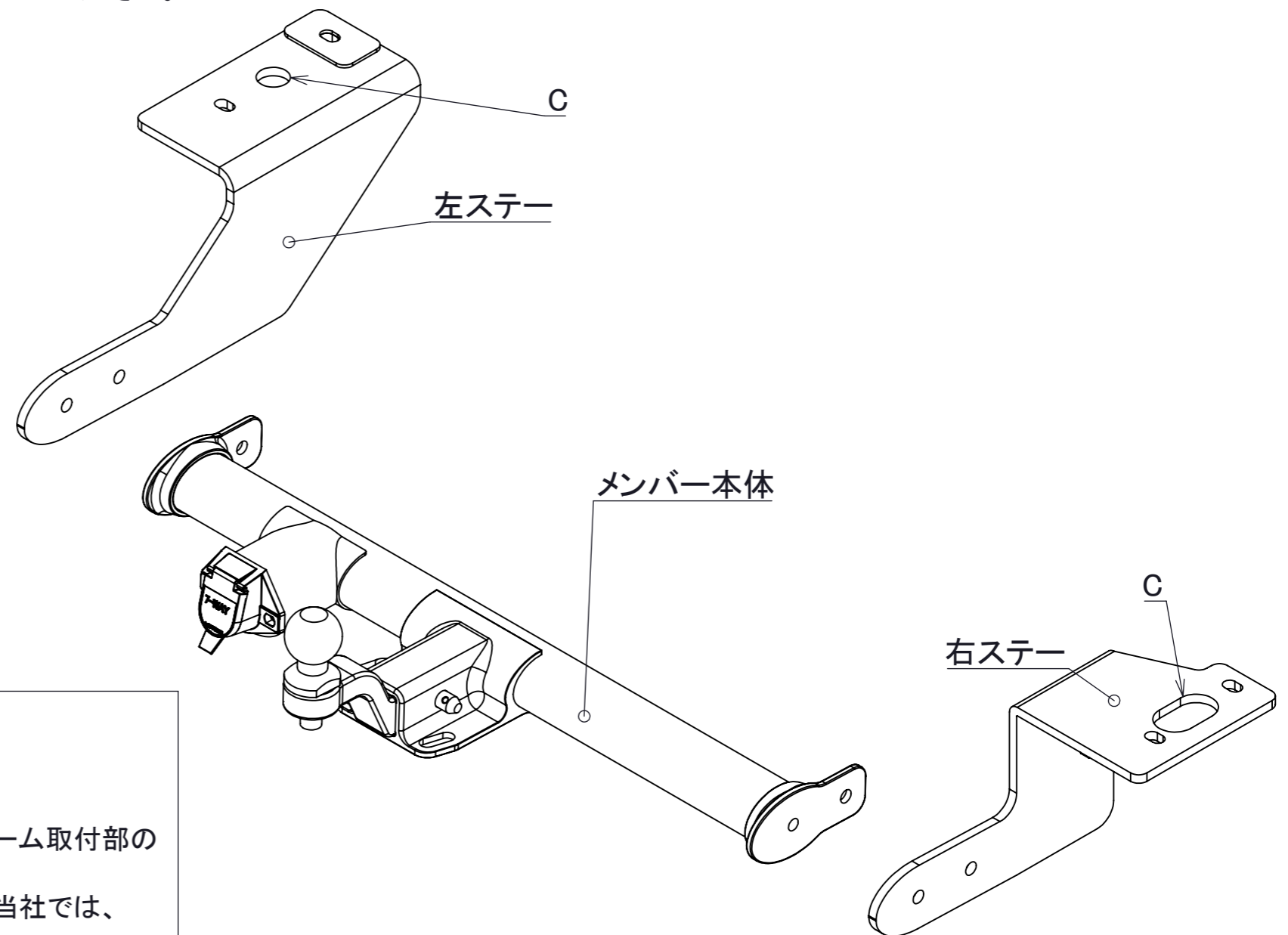
6.左右ステーとメンバー本体を仮締めしてください。

7.全体のバランスを確認後、全ボルトを本締めしてください。

8.1で外したマフラーを取り付けてください。

#### 【部品一覧】

1.メンバー本体	1	8.取付ボルト一式	
2.ヒッチボール	1	・M12p1.25L35ボルト	8
3.ボールマウントB-7	1	・M12p1.25ナット	2
4.右ステー	1	・M12プレートワッシャー	8
5.左ステー	1	・M12スプリングワッシャー	8
6.脱着ピン(Rピン付き)	1		
7.ナット付プレート	4		



#### 警告！！：

このヒッチメンバーは、国内規格C級(トレーラー総重量750kg未満)です。

国内規格C級以上のトレーラーは、絶対に牽引しないでください。

本製品は、上記記載のように最大牽引荷重を設定しておりますが、牽引車フレーム取付部の強度を保証しているものではありませんので、あらかじめご了承ください。

また、牽引車に対する取付・使用上での不具合によるいかなる損害についても当社では、一切責任を負いませんのであらかじめご了承ください。

トヨタ ヤリスクロス 【車両型式:6AA-MXPJ10/MXPJ15】

※本書に示すマフラーは2WD仕様です。  
4WD仕様のマフラーは形状が異なります。

